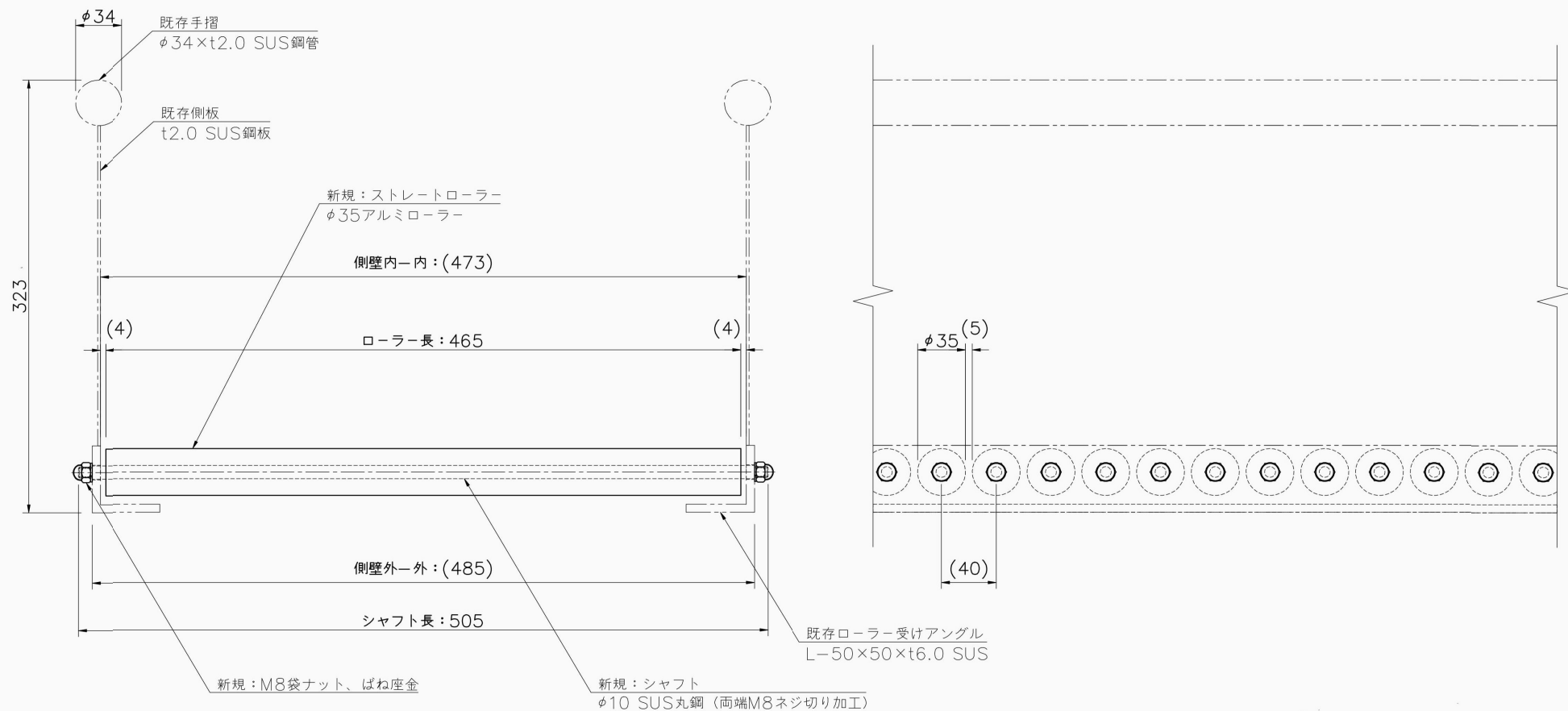
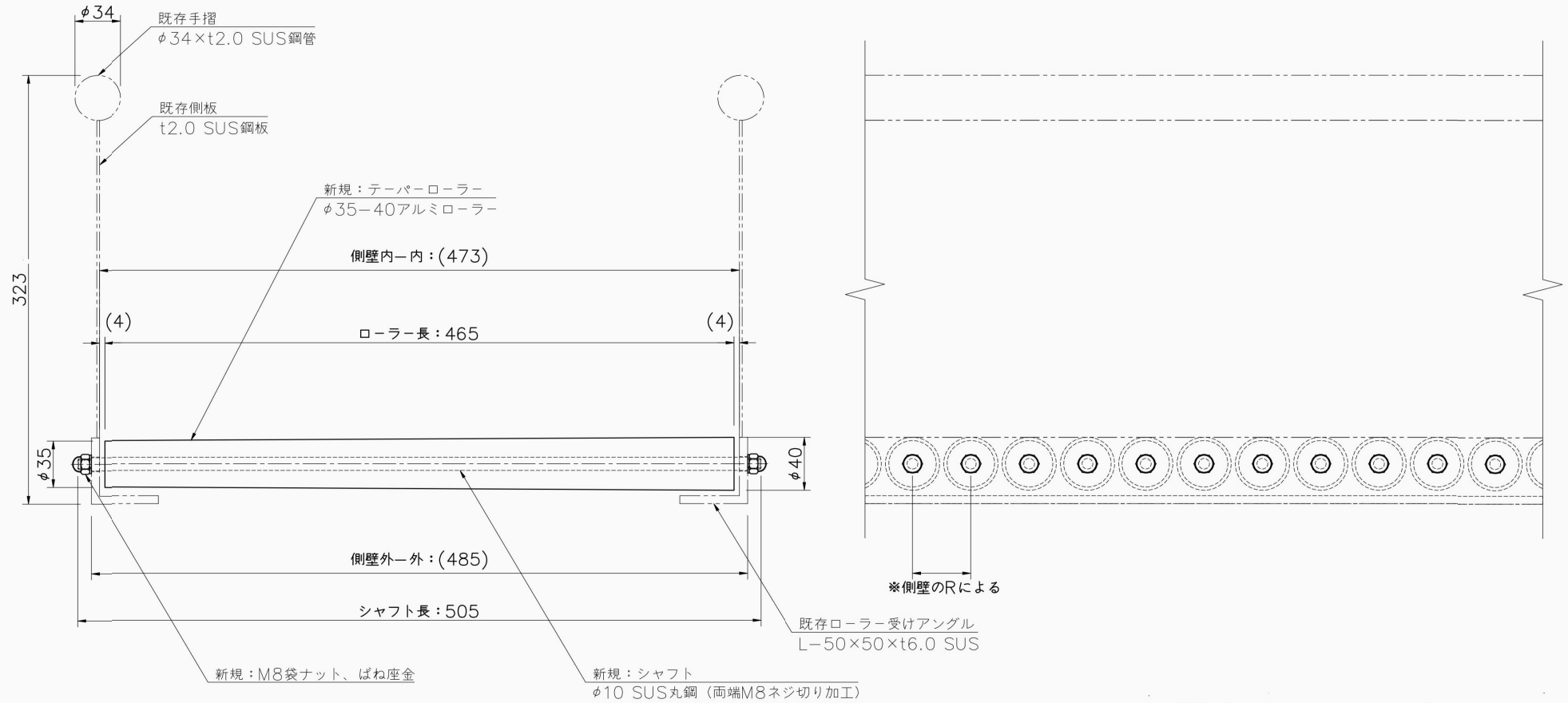


構造図（直線部）



参考図	
工事名	R8橋土 鳴門ウチノ海総合公園 鳴・鳴門高島 公園施設改修工事
路線名等	鳴門ウチノ海総合公園
工事箇所	鳴門市鳴門町高島
図面名	構造図（直線部）
縮尺	図面番号 1 / 2
会社名	
事業者名	徳島県徳島県土整備事務所鳴門支所

構造図（カーブ部）



参考図	
工事名	R8橋土 鳴門ウチノ海総合公園 鳴・鳴門高島 公園施設整備工事
路線名等	鳴門ウチノ海総合公園
工事箇所	鳴門市鳴門町高島
図面名	構造図（カーブ部）
縮尺	図面番号 2 / 2
会社名	
事業者名	徳島県徳島県土整備事務所鳴門支所